

## Maaltijd verdeelsysteem Bain-marie wagen, 1x 3/1GN bak met waterbad

ITEM # \_\_\_\_\_

MODEL # \_\_\_\_\_

NAAM # \_\_\_\_\_

SIS # \_\_\_\_\_

AIA # \_\_\_\_\_



342100 (MDBM31)

Bain-marie wagen, 1x 3/1GN  
bak met waterbad, +30/+90°  
C, open onderbouw met  
schap

### Omschrijving

#### Punt nr

Verrijdbare en verwarmde bain-marie wagen met één bak  
voor 3x 1/1GN.

bain-marie bak 955x510x210 mm (3x 1/1-200 GN)

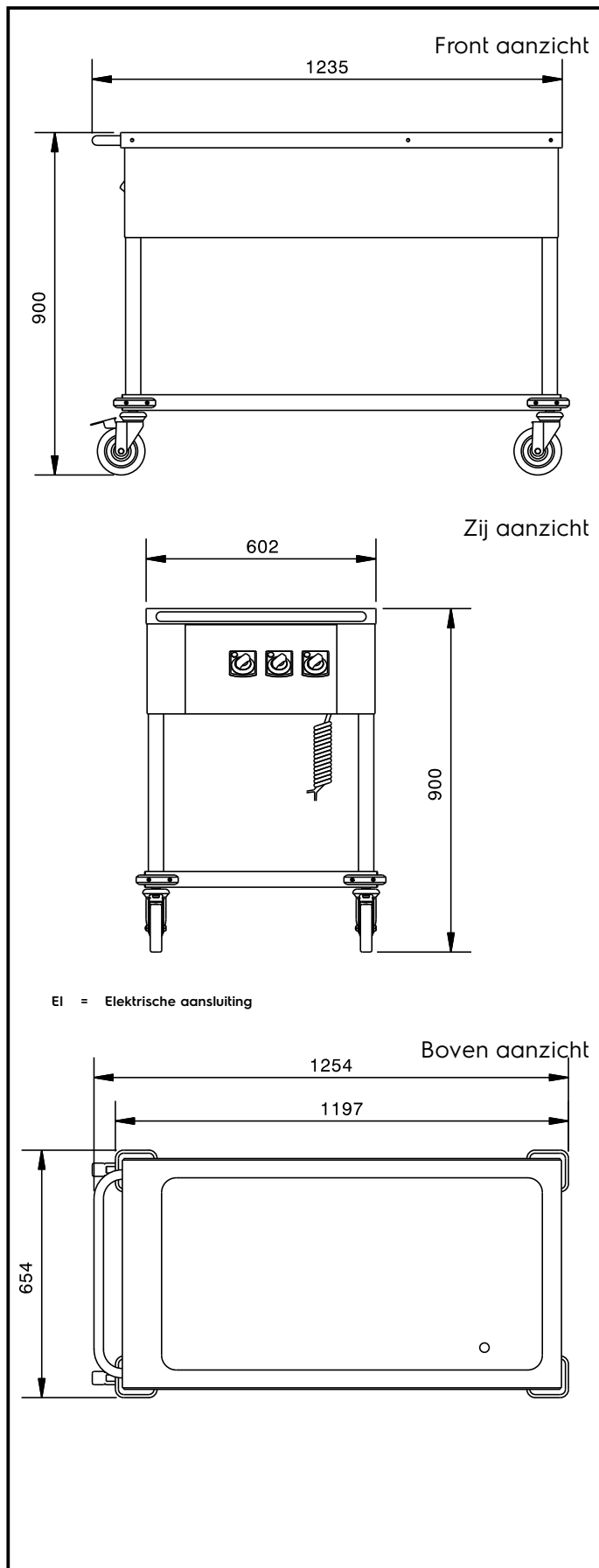
### Belangrijkste Gegevens

- Zeer geschikt voor 3 Gastronorm containers, 200 mm diepte.
- Geëtste-folie soort bestand tegen het verwarmen van de put?
- Maximum temperatuur bereikt over externe panelen lager dan 50 ° C.
- 2 Indicatielampen voor stroomaansluiting en de verwarmingselementen.
- Voorzien van 4 rubberen bumpers en 4 zwenkwielen, waarvan 2 met pauzes.
- Elektrische kabel met spiraal en anti-breken veiligheids vergrendeling.
- De temperatuur kan worden ingesteld van 30 ° C tot 90 ° C.
- IPX5 waterdichtheid certificering.

### Constructie

- Het bodemschap van roestvrijstaal AISI304 en geïntegreerd in de trolley structuur.
- Constructie, panelen en het bovenblad van roestvrijstaal AISI304 met scotch brite afwerking.
- Roestvrijstalen bak, volledig gelast in het bovenblad en met handmatige afwerking.

Gekeurd: \_\_\_\_\_



### Elektrisch

<b>Voltage:</b>	
342100 (MDBM31)	230 V/1 ph/50/60 Hz
<b>Totaal geïnstalleerd vermogen:</b>	1.5 kW

### Algemene Gegevens:

<b>Aantal kuipen:</b>	1
<b>Afmetingen, extern, breedte:</b>	1195 mm
<b>Afmetingen, extern, diepte:</b>	650 mm
<b>Afmetingen, extern, hoogte:</b>	900 mm
<b>Gewicht, netto:</b>	78 kg
<b>Wiel materiaal:</b>	Zink
<b>Wiel diameter:</b>	Ø 125